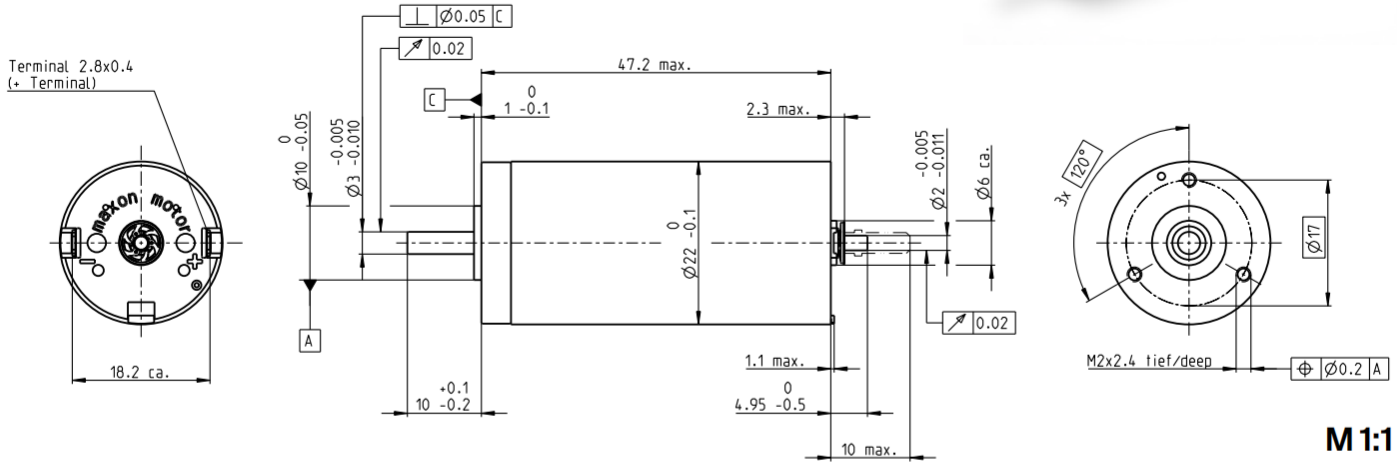


DCX 22 L $\varnothing 22$ mm, 稀有金属电刷, DC电机

主要参数: 11/20 W, 29.8 mNm, 7160 rpm



DCX



M 1:1

电机参数

1. 额定电压	V	6	9	12	18	24	36	48
2. 空载转速	rpm	5870	5870	4980	5740	5060	6020	5220
3. 空载电流	mA	51.0	34	20.0	16.4	10.2	8.82	5.36
4. 额定转速	rpm	5380	5210	4000	4780	4070	5040	4180
5. 额定转矩 (最大连续转矩)	mNm	14.1	21.4	29.5	29.8	29.2	29.2	27.8
6. 额定电流 (最大持续电流)	A	1.50	1.50	1.30	1.01	0.655	0.520	0.322
7. 堵转转矩	mNm	170	191	150	178	150	180	140
8. 堵转电流	A	17.5	13.1	6.54	5.97	3.31	3.16	1.60
9. 最大效率	%	89	90	89	90	89	90	89
10. 引线端电阻	Ω	0.343	0.687	1.84	3.01	7.25	11.4	29.9
11. 电枢电感	mH	0.035	0.078	0.192	0.326	0.746	1.19	2.80
12. 转矩常数	mNm/A	9.73	14.6	22.9	29.9	45.2	57.0	87.6
13. 转速常数	rpm/V	981	654	416	320	211	168	109
14. 转速 / 转矩梯度	rpm/mNm	34.6	30.8	33.3	32.2	33.9	33.5	37.3
15. 机械时间常数	ms	3.28	3.17	3.14	3.13	3.14	3.14	3.17
16. 转子惯量	gcm ²	9.06	9.82	9.00	9.26	8.85	8.94	8.12

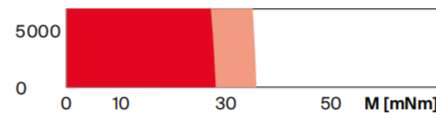
热参数

17. 机壳-环境热阻	K/W	13.6
18. 绕组-机壳热阻	K/W	4.57
19. 绕组热时间常数	s	22
20. 电机热时间常数	s	646
21. 环境温度 滚珠轴承	$^{\circ}$ C	-40...+85
环境温度 滑动轴承	$^{\circ}$ C	-30...+85
22. 最大绕组温度	$^{\circ}$ C	100

运行范围

n [rpm] 绕组18 V

23. 最大转速	rpm	7160
24. 轴向间隙	mm	0...0.1
预紧	N	2.5
25. 径向间隙	mm	0.02
26. 最大轴向载荷 (动态)	N	2.5
27. 最大允许安装力 (静态)	N	30
(静态、轴支撑)	N	440
28. 最大径向载荷 [距法兰 mm处]	N	16 [5]



■ 连续运行
 ■ 将R_{th}降低50%的连续运行范围
 □ 短时运行

机械参数 滚珠轴承

23. 最大转速	rpm	7160
24. 轴向间隙	mm	0...0.1
预紧	N	2.5
25. 径向间隙	mm	0.02
26. 最大轴向载荷 (动态)	N	2.5
27. 最大允许安装力 (静态)	N	30
(静态、轴支撑)	N	440
28. 最大径向载荷 [距法兰 mm处]	N	16 [5]

机械参数 滑动轴承

23. 最大转速	rpm	7160
24. 轴向间隙	mm	0...0.2
预紧	N	0
25. 径向间隙	mm	0.02
26. 最大轴向载荷 (动态)	N	0.1
27. 最大允许安装力 (静态)	N	80
(静态、轴支撑)	N	440
28. 最大径向载荷 [距法兰 mm处]	N	3 [5]

maxon模块化系统

maxon gear	级数 [可配置]
349_GPX 22 A/C	1-2 [3-4]
350_GPX 22 LN/LZ	1-2 [3-4]
351_GPX 22 HP	2-3 [4]
352_GPX 22 UP	1-4
354_GPX 26 A/C	3
355_GPX 26 LN/LZ	3
356_GPX 26 HP	4

maxon sensor
447_ENX 10 EASY
447_ENX 10 QUAD
448_ENX 10 EASY XT
450_ENX 16 EASY
451_ENX 16 EASY XT
452_ENX 16 EASY Abs.
453_ENX 16 EASY Abs. XT
458_ENX 16 RIO
485_ENC AEDL 5810
486_ENC 30 HEDS 5540
492_ENC 30 HEDL 5540

详情请见目录页码 34

maxon motor control
500_ESCON Module 24/2
500_ESCON 36/2 DC
501_ESCON Module 50/5
503_ESCON 50/5
509_EPOS4 Micro 24/5
510_EPOS4 Mod./Comp. 24/1.5
510_EPOS4 Mod./Comp. 50/5
511_EPOS4 Comp. 24/5 3-axes
515_EPOS4 50/5
516_EPOS4 Disk 60/8
520_EPOS2 P 24/5

其它参数

29. 电机磁极对数		1
30. 换向器片数		9
31. 电机质量	g	95
32. 典型的噪声级	dBA	52

配置

轴承: 预紧滚珠轴承/滑动轴承
 换向: 稀有金属电刷带或不带CLL/石墨电刷/EMI滤波
 前/后法兰: 标准法兰/可配置法兰/无法兰
 前/后轴: 长度/直径/平面
 电气连接: 端子或导线/端口方向/导线长度/插头类型